

SPECIFIKACE / SPECIFICATION / SPEZIFIKATION

   	<p>PMEC spol. s r.o. nám. Republiky 8, 787 01 Šumperk, Czech Republic Phone/Fax 00420 583 216 582 www.pmec.cz info@pmec.cz</p>
---	--

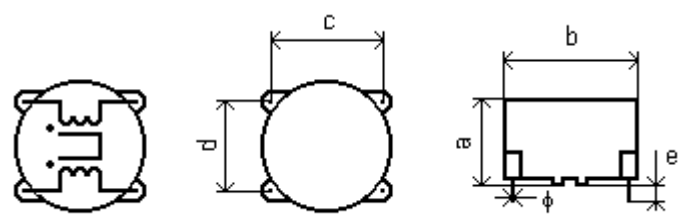
TYPOVÉ OZNAČENÍ / ARTICLE NUMBER / ARTIKELNUMMER	DATUM / DATE / DATUM
--	----------------------

PMEC 101/H 0m4 3,6 A	2010-09-23
-----------------------------	-------------------

POPIS / DESCRIPTION / BEZEICHNUNG	
-----------------------------------	--

<p>Proudově kompenzované odrušovací tlumivky Current-compensated noise suppression chokes Stromkompensierte Funkentstördrosseln</p>	
--	---


ROZMĚRY (ZDOLA) / DIMENSIONS (FROM BELLOW) / ABMESSUNGEN (VON UNTEN)
--

	<table style="width: 100%; border-collapse: collapse;"> <tr> <td style="width: 5%; text-align: center;">a</td> <td style="width: 15%;">13,0 max</td> <td style="width: 80%;">mm</td> </tr> <tr> <td style="text-align: center;">b</td> <td>18,0 max</td> <td>mm</td> </tr> <tr> <td style="text-align: center;">c</td> <td>15,0 ±0,2</td> <td>mm</td> </tr> <tr> <td style="text-align: center;">d</td> <td>10,0 ±0,2</td> <td>mm</td> </tr> <tr> <td style="text-align: center;">e</td> <td>3,0 ±0,5</td> <td>mm</td> </tr> <tr> <td style="text-align: center;">f</td> <td></td> <td>mm</td> </tr> <tr> <td style="text-align: center;">g</td> <td></td> <td>mm</td> </tr> <tr> <td style="text-align: center;">φ</td> <td>0,6 x 0,6 typ</td> <td>mm</td> </tr> </table>	a	13,0 max	mm	b	18,0 max	mm	c	15,0 ±0,2	mm	d	10,0 ±0,2	mm	e	3,0 ±0,5	mm	f		mm	g		mm	φ	0,6 x 0,6 typ	mm
a	13,0 max	mm																							
b	18,0 max	mm																							
c	15,0 ±0,2	mm																							
d	10,0 ±0,2	mm																							
e	3,0 ±0,5	mm																							
f		mm																							
g		mm																							
φ	0,6 x 0,6 typ	mm																							

ELEKTRICKÉ VLASTNOSTI / ELECTRICAL PROPERTIES / ELEKTRISCHE EIGENSCHAFTEN

MĚŘICÍ PODMÍNKY TEST CONDITIONS MESSBEDINGUNGEN	10 kHz, 50 mV, 25 °C	L₀	0,4	mH	-30+40%
	< 60 °C	I_N	3,6	A	max
	25 °C	R_{DC}	20	mΩ	typ

JINÉ VLASTNOSTI / OTHER PROPERTIES / ANDERE EIGENSCHAFTEN				SCHVÁLENO APPROVED KONTROLLIERT	
---	--	--	--	---------------------------------------	--

JÁDRO CORE KERN	Ferit / Ferrite / Ferrit	KLIMATICKÁ ODOLNOST CLIMATIC CATEGORY KLIMABESTÄNDIGKEIT	40/125/21		
POUZDRO CASE GEHÄUSE	UL94V-0	ZKUŠEBNÍ NAPĚTÍ TESTING VOLTAGE PRÜFSPANNUNG	1500 V_{ef}, 50 Hz		
ZALITÍ RESIN VERGUß	UL94V-0	JMENOVITÉ NAPĚTÍ RATED VOLTAGE NENNSPANNUNG	250 V_{ef}, 50 Hz		
DRÁT WIRE DRAHT	UL94V-0	OTEPLENÍ OVERTEMPERATURE ÜBERTEMPERATUR	< 55 °C		
		IZOLAČNÍ ODPOR INSULATING RESISTANCE ISOLATIONSWIDERSTAND	50 MΩ, 500 V_{DC}		

THE CHOKES ARE DESIGNED AND TESTED IN ACCORDANCE WITH EN 60938-1.
 THE CASES ARE OF FLAME-RETARDANT PLASTIC MATERIAL IN ACCORDANCE WITH UL 94V-0.