
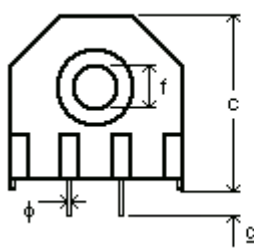
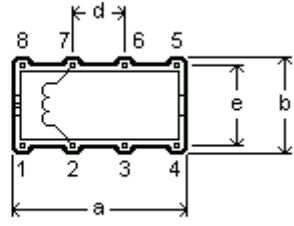


SPECIFIKACE / SPECIFICATION

   	<p>PMEC spol. s r.o. nám. Republiky 8, 787 01 Šumperk, Czech Republic Phone 00420 583 216 582 www.pmec.cz info@pmec.cz</p>
---	--

<i>TYPOVÉ OZNAČENÍ / ARTICLE NUMBER</i>	<i>DATUM / DATE</i>
PMEC PT4/Vi 1000	2023-07-07

<i>POPIS / DESCRIPTION</i>	
<p>Proudový transformátor 1 : 1000 Current transformer 1 : 1000</p>	

<i>ROZMĚRY (ZDOLA) / DIMENSIONS (FROM BELLOW)</i>			
			
	a	32,5 max	mm
	b	21,5 max	mm
	c	35,5 max	mm
	d	12,5 ±0,2	mm
	e	17,5 ±0,2	mm
	f	10,0 typ	mm
	g	3,0 ±0,5	mm
	φ	0,8 x 0,8 typ	mm

<i>ELEKTRICKÉ VLASTNOSTI / ELECTRICAL PROPERTIES</i>					
SEKUNDÁRNÍ VINUTÍ / SECONDARY WINDING	ZÁVITY / TURNS	N_s	1000		
	@ DC, 20 °C	R_{ct}	18,5	Ω	typ
JMENOVITÝ ZATĚŽOVACÍ ODPOR / RATED RESISTIVE BURDEN		R_b	18	Ω	typ
JMENOVITÝ KMITOČET / RATED FREQUENCY		f_r	50/60	Hz	
JMENOVITÝ PRIMÁRNÍ PROUD / RATED PRIMARY CURRENT		I_{pr}	200	A	
NEJVYŠŠÍ PROVOZNÍ NAPĚTÍ / HIGHEST VOLTAGE FOR EQUIPMENT		U_m	0,72	kV	
ZKUŠEBNÍ NAPĚTÍ / TESTING VOLTAGE	@ f _r		4	kV	
JMENOVITÁ TŘÍDA PŘESNOSTI / RATED ACCURACY CLASS			0,2		
LINEARITA PŘEVODU / RATIO LINEARITY	@ R _b , f _r , I _p = 10 ÷ 300 A, 20 °C	U_s/I_p	0,018	V/A	± 0,2 %
OTEPLENÍ / TEMPERATURE RISE	@ R _b , f _r , I _{pr} , 20 °C, t > 60 min		60	K	max

<i>OSTATNÍ VLASTNOSTI / OTHER PROPERTIES</i>	
MATERIÁL JÁDRA / CORE MATERIAL	FeSi3
HOŘLAVOST POUZDRA / CASE FLAMMABILITY	UL94V-0
HOŘLAVOST ZALITÍ / RESIN FLAMMABILITY	UL94V-0
HOŘLAVOST IZOLACE VODIČE SEKUNDÁRU / SECONDARY WIRE INSULATION FLAMMABILITY	UL94V-0
TEPELNÁ TŘÍDA / THERMAL CLASS	A
KLIMATICKÁ ODOLNOST / CLIMATIC CATEGORY	40/125/21

TRANSFORMERS ARE DESIGNED IN ACCORDANCE WITH EN 60938-1
 AND TESTED IN ACCORDANCE WITH EN 60938-1, EN 61869-1 AND EN 61869-2