


SPECIFIKACE / SPECIFICATION / SPEZIFIKATION

   	<p>PMEC spol. s r.o. nám. Republiky 8, 787 01 Šumperk, Czech Republic Phone 00420 583 216 582 www.pmec.cz info@pmec.cz</p>
---	--

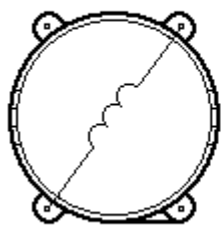
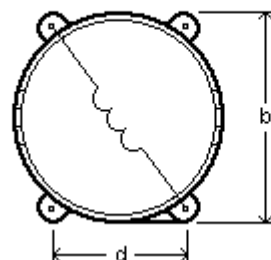
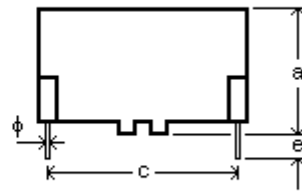
<i>TYPOVÉ OZNAČENÍ / ARTICLE NUMBER / ARTIKELNUMMER</i>	<i>DATUM / DATE / DATUM</i>
---	-----------------------------

PMEC 322/H 150u 2,2 A	2011-04-12
------------------------------	-------------------

<i>POPIS / DESCRIPTION / BEZEICHNUNG</i>	
--	--

<p>Akumulační tlumivky Storage chokes Speicherdrosseln</p>	
---	---


<i>ROZMĚRY (ZDOLA) / DIMENSIONS (FROM BELLOW) / ABMESSUNGEN (VON UNTEN)</i>

/H	/Hr				
			a	14,5 max	mm
			b	23,0 max	mm
			c	20,0 ±0,2	mm
			d	12,5 ±0,2	mm
			e	3,0 ±0,5	mm
			f		mm
			g		mm
			φ	0,6 x 0,6 typ	mm

<i>ELEKTRICKÉ VLASTNOSTI / ELECTRICAL PROPERTIES / ELEKTRISCHE EIGENSCHAFTEN</i>
--

MĚŘICÍ PODMÍNKY TEST CONDITIONS MESSBEDINGUNGEN	10 kHz, 50 mV, 25 °C	L_o	150	μH	± 20 %
		I_N	2,2	A	max
	25 °C	R_{DC}	75	mΩ	typ

<i>JINÉ VLASTNOSTI / OTHER PROPERTIES / ANDERE EIGENSCHAFTEN</i>				SCHVÁLENO APPROVED KONTROLLIERT	
--	--	--	--	---------------------------------------	--

JÁDRO CORE KERN	Sendust	KLIMATICKÁ ODOLNOST CLIMATIC CATEGORY KLIMABESTÄNDIGKEIT	40/125/21		
POUZDRO CASE GEHÄUSE	UL94V-0	ZKUŠEBNÍ NAPĚTÍ TESTING VOLTAGE PRÜFSPANNUNG			
ZALITÍ RESIN VERGUß	UL94V-0	JMENOVITÉ NAPĚTÍ RATED VOLTAGE NENNSPANNUNG			
DRÁT WIRE DRAHT	UL94V-0	OTEPLENÍ OVERTEMPERATURE ÜBERTEMPERATUR	< 55 °C		
		IZOLAČNÍ ODPOR INSULATING RESISTANCE ISOLATIONSWIDERSTAND	50 MΩ, 500 V_{DC}		

THE CHOKES ARE DESIGNED AND TESTED IN ACCORDANCE WITH EN 60938-1.
 THE CASES ARE OF FLAME-RETARDANT PLASTIC MATERIAL IN ACCORDANCE WITH UL 94V-0.