


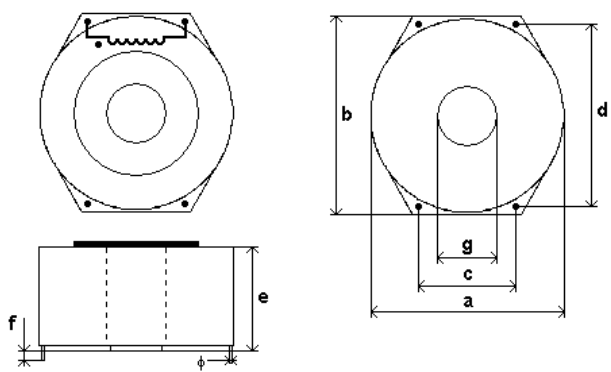
SPECIFIKACE / SPECIFICATION

   	<p>PMEC spol. s r.o. nám. Republiky 8, 787 01 Šumperk, Czech Republic Phone 00420 583 216 582 www.pmec.cz info@pmec.cz</p>
---	--

<i>TYPOVÉ OZNAČENÍ / ARTICLE NUMBER</i>	<i>DATUM / DATE</i>
PMEC PPT6/H 1000	2025-02-28

<i>POPIS / DESCRIPTION</i>	
<p>Přesný proudový transformátor 1 : 1000 Precision current transformer 1 : 1000</p>	

ROZMĚRY (ZDOLA) / DIMENSIONS (FROM BELLOW)

	<table style="width: 100%; border-collapse: collapse;"> <tr><td style="width: 10%;">a</td><td style="width: 50%; text-align: center;">41,7</td><td style="width: 40%;">mm</td></tr> <tr><td>b</td><td style="text-align: center;">42,5</td><td>mm</td></tr> <tr><td>c</td><td style="text-align: center;">15,0 ±0,3</td><td>mm</td></tr> <tr><td>d</td><td style="text-align: center;">40,0 ±0,3</td><td>mm</td></tr> <tr><td>e</td><td style="text-align: center;">24,3</td><td>mm</td></tr> <tr><td>f</td><td style="text-align: center;">3,5</td><td>mm</td></tr> <tr><td>g</td><td style="text-align: center;">13,3±0,3</td><td>mm</td></tr> <tr><td>φ</td><td style="text-align: center;">0,7 x 0,7</td><td>mm</td></tr> </table>	a	41,7	mm	b	42,5	mm	c	15,0 ±0,3	mm	d	40,0 ±0,3	mm	e	24,3	mm	f	3,5	mm	g	13,3±0,3	mm	φ	0,7 x 0,7	mm
a	41,7	mm																							
b	42,5	mm																							
c	15,0 ±0,3	mm																							
d	40,0 ±0,3	mm																							
e	24,3	mm																							
f	3,5	mm																							
g	13,3±0,3	mm																							
φ	0,7 x 0,7	mm																							

ELEKTRICKÉ VLASTNOSTI / ELECTRICAL PROPERTIES

SEKUNDÁRNÍ VINUTÍ / SECONDARY WINDING	ZÁVITY / TURNS	N_s	1000		
	@ DC, 20 °C	R_{ct}	27	Ω	typ
JMENOVITÝ ZATĚŽOVACÍ ODPOR / RATED RESISTIVE BURDEN		R_b	18	Ω	typ
JMENOVITÝ KMITOČET / RATED FREQUENCY		f_r	50/60	Hz	
JMENOVITÝ PRIMÁRNÍ PROUD / RATED PRIMARY CURRENT		I_{pr}	100	A	
NEJVYŠŠÍ PROVOZNÍ NAPĚTÍ / HIGHEST VOLTAGE FOR EQUIPMENT		U_m	0,72	kV	
ZKUŠEBNÍ NAPĚTÍ / TESTING VOLTAGE	@ f _r		4	kV	
JMENOVITÁ TŘÍDA PŘESNOSTI / RATED ACCURACY CLASS			0,2		
LINEARITA PŘEVODU / RATIO LINEARITY	@ R _b , f _r , I _p = 2 + 140 A, 20 °C	U_s/I_p	0,018	V/A	± 0,1 %
OTEPLENÍ / TEMPERATURE RISE	@ R _b , f _r , I _{pr} , 20 °C, t > 60 min		60	K	max

OSTATNÍ VLASTNOSTI / OTHER PROPERTIES

MATERIÁL JÁDRA / CORE MATERIAL	nanokrystal nanocrystalline
HOŘLAVOST POUZDRA / CASE FLAMMABILITY	UL94V-0
HOŘLAVOST ZALITÍ / RESIN FLAMMABILITY	UL94V-0
HOŘLAVOST IZOLACE VODIČE SEKUNDÁRU / SECONDARY WIRE INSULATION FLAMMABILITY	UL94V-0
TEPELNÁ TŘÍDA / THERMAL CLASS	A
KLIMATICKÁ ODOLNOST / CLIMATIC CATEGORY	40/125/21

TRANSFORMERS ARE DESIGNED IN ACCORDANCE WITH EN 60938-1
 AND TESTED IN ACCORDANCE WITH EN 60938-1, EN 61869-1 AND EN 61869-2